

# Dessauer Gaszellen GmbH

## Innovative Gasanwendung mit Design



**Gasgeräte und Gasbrenner**  
**effizient formschön nachhaltig**



# Gasgeräte sind unsere Leidenschaft.

## Gasgeräte sind:

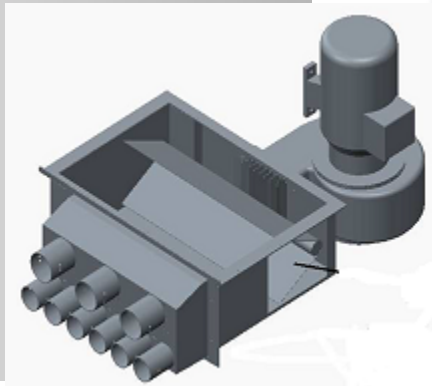
- **Sparsam:** sie stellen nur Wärme bereit, wenn diese auch benötigt wird
- **Ökologisch:** sie werden betrieben mit Bioerdgas oder Biomethan aus nachwachsenden Rohstoffen
- **Wirtschaftlich:** sie erzeugen Wärme mit höchster Effektivität
- **Sauber:** sie erzeugen keinen Schmutz durch Brennstoff oder Rückstände wie Asche
- **Bequem:** sie lassen sich per Fernbedienung einfach aktivieren und die Wärme ist sofort vorhanden
- **Sicher:** sie erfüllen höchste Sicherheitsanforderungen

# Gaskamine: Wittenberg, Wolfsburg, Terra



- Fertigung von Gaskaminen nach individuellen Design-Vorgaben
- Konstruktion, Simulation, Fertigung und Montage der Gaskamine in Zusammenarbeit mit Installationsfirmen und Ofenbauern
- Zulassungsprüfung und Abnahme der Kamine
- Geeignet für Anwendungen im privaten Umfeld sowie für repräsentative und funktionale Zwecke in Hotels, Gaststätten und öffentlichen Bädern

# Gasbrenner: Für Industrie und Gewerbe



- **Fertigung und Installation von Gasbrennern für spezifische industrielle Anwendungen**
- **Vorherige Analyse, Beratung und Auslegung der Gasbrenner für die entsprechende Anwendung bzw. den Industrieprozess**
- **Übernahme von Geräteanpassungen an die europäischen Normen**
- **Zulassungsprüfungen**

# Gasfackeln: Für Biogasanlagen

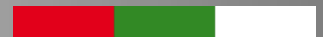


- Fertigung von Gasfackeln zur Nachverbrennung von biogenen Gasen wie Klärgas oder Biogas, direkt aus dem Fermenter
- Fackelgrößen bis zu 4m Höhe und 100 kW Leistung möglich
- Fackeln werden fertig montiert geliefert, zum sofortigen Aufbau in Gaserzeugungsanlagen geeignet
- Automatische Steuerung aus der Schaltzentrale möglich

# Das Unternehmen: Dessauer Gaszellen GmbH

- Konstruktion, Entwicklung, Bau und Vertrieb von Gasbrenner und Gasgeräten
- CAD-Konstruktion AutoCAD (2D) und Creo Parametric (3D)
- Labor für gastechnische Untersuchungen
- Fertigungseinrichtungen zur Montage und Prüfung von Gasbaugruppen und Gasbrenner
- Kabelbaumfertigung und Einzelfertigung von Schweiß- und Lötbaugruppen
- Zur Kundenbetreuung CRM-Software COBRA

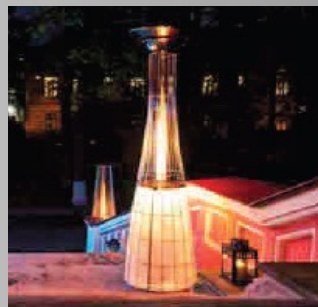
## Vertriebspartner von:



### ITALKERO srl

[www.italkero.it](http://www.italkero.it)

- Vertrieb von offenen und geschlossenen Gaskaminen, Gaswandheizern, Gasöfen, Gasbrennerbaugruppen



### SIABS srl.

[www.siabs.it](http://www.siabs.it)

- Gasinfrarotstrahlungsbrenner für Thermoprozesse und Industrieanlagen

